

Helado Suave Dispensador de helados suaves con 2 depósitos de 8 L y cilindro de 1,95 L

ARTÍCULO # _____

MODELO # _____

NOMBRE # _____

SIS # _____

AIA # _____



560075 (POR214DPA3PH)

Dispensador de helados suaves con 2 depósitos de 8 L y cilindro de 1,95 L, 2 sabores + 1 combinado, control electrónico y panel de pantalla táctil, mostrador, producción por hora: 280 conos (75 g), sistema por bomba

Descripción

Artículo No. _____

Decantador con termo de vaciado PrecisionBrew simple que infusa el café en un termo de vaciado de 5,7 L. El sensor Shuttles® impide la infusión en ausencia del recipiente. Control digital con tecnología PrecisionBrew™. La avanzada interfaz digital de pantalla táctil simplifica y perfecciona la infusión y las operaciones.

Características técnicas

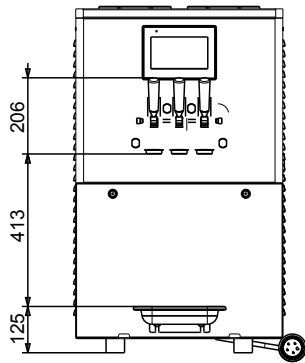
- Sirve helado suave y yogur helado.
- Gracias al sistema de alimentación por bomba, el equipo incorpora más aire (alto esponjamiento), por lo que dispensa un helado más suave y ligero. Un alto esponjamiento implica mayores márgenes.
- Control digital con pantalla táctil.
- El agitador del depósito y la bandeja de goteo de acero inoxidable son accesorios opcionales.
- Dispensa hasta 600 conos/h (75 g) de helado suave y yogur helado.
- [NOT TRANSLATED]
- [NOT TRANSLATED]

Construcción

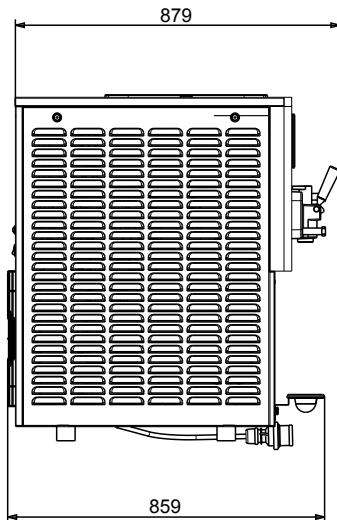
- Modelo con enfriamiento por aire: no necesita conexiones de agua, lo que reduce los costes operativos y facilita la instalación.
- Respetuoso con el medio ambiente: gas refrigerante R452a.

Aprobación: _____

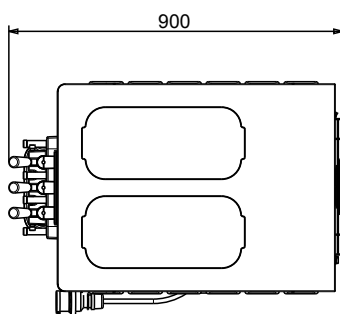
Alzado



Lateral



Planta



Eléctrico

Suministro de voltaje

560075 (POR214DPA3PH) 380-400 V/3N ph/50 Hz

Potencia eléctrica max.: 4.5 kW

Info

Dimensiones externas, ancho 572 mm

Dimensiones externas, fondo 875 mm

Dimensiones externas, alto 931 mm

Peso neto 201 kg

Capacidad de cilindro
congelador:

1.95 l

Sistema de preparación: Pump

N.º de tolvas/molinillos: 2

Capacidad de tolva: 8 l

Tipo de enchufe IEC/EN 60309-1/2

Datos de Refrigeración

Temperatura de operación
mín.: 20 °C

Temperatura de operación
máx.: 40 °C

Sostenibilidad

Tipo de refrigerante: R452A